



AlphaFontes

DOCUMENTO DE ENGENHARIA
CROQUI

Nº DO DOC.
05.0013

REVISÃO

01

DATA

02/05/
2016

CÓDIGO: 100.0146

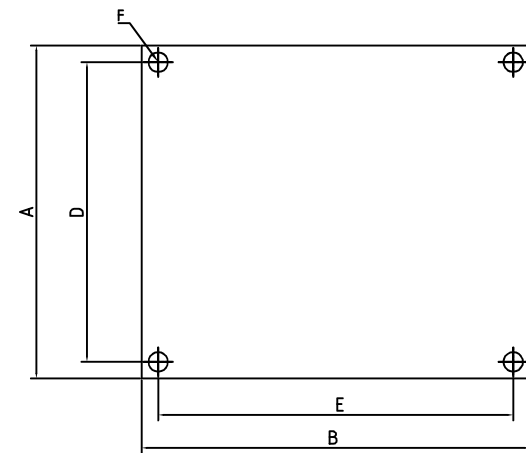
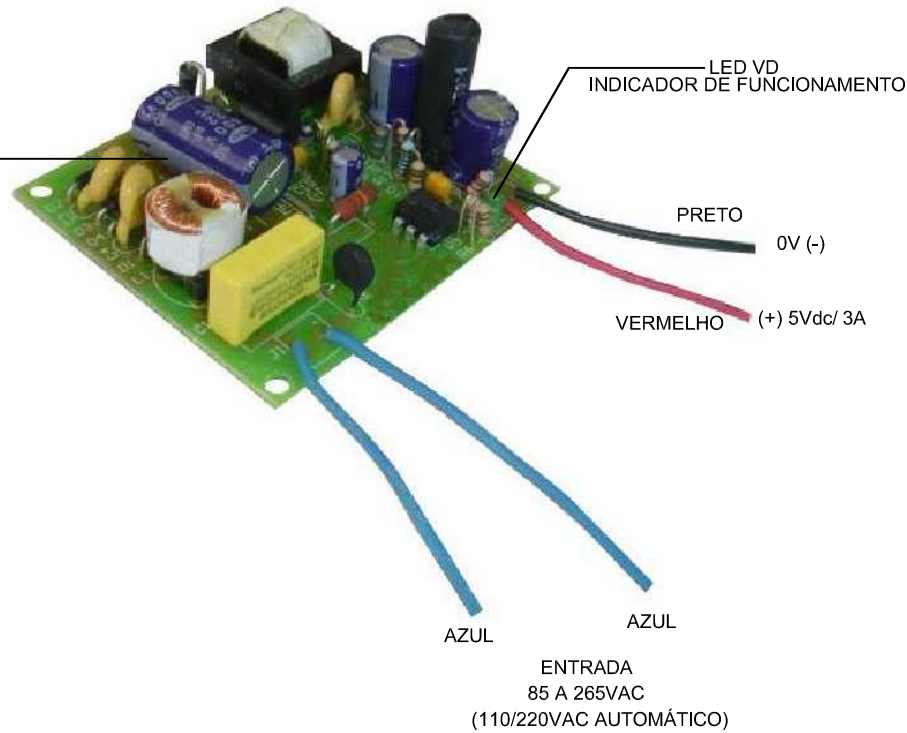
DESCRIÇÃO: FONTE F.R. E. 85 A 265VAC SAÍDA 5VDC / 3A 15W S/ CX

Etiqueta de identificação
pode ser personalizada
para cada cliente



AlphaFontes

Código: 100.0146
Entrada: 85 a 265Vac
Saída: 5Vdc/ 3A
Lote/ N° da peça/ Qtd. do lote Dia/Mês/Ano
www.alphafontes.com.br



Dimensões mm:
Tolerância entre cotas ± 0.5mm

A	B	ALT.	D	E	F
60.0	70.0	30.0	54.0	64.0	3.5

Peso do produto: 60g